

# どこでも**携帯**できる出来たての水素水。

今世紀最大の健康革命ともいわれている「水素」。すでに 200 以上の研究論文が発表されており、医療の分野や美容関係で注目を集めております。

悪玉活性酸素を還元・除去する究極のウォーターサプリメント「水素水」。

しかし、水素はとてもデリケートです。水素水に含まれる水素はペットボトルやガラス瓶では閉じ込めておくことができません。

Gyms Silky(ジームス シルキー)はいつでもどこでも手軽に出来たての水素水を楽しんで頂くために誕生しました。

## H<sub>2</sub> 水素と健康

今世紀最大の健康革命ともいわれている「水素」。

既に 200 以上の研究論文が発表されており、医療分野でも注目を集めています。水素水は健康維持に最も優れたサプリメントです。



## H<sub>2</sub> 水素と美容

活性酸素が原因といわれているしみ・しわ・老化。この活性酸素に対して有効な「水素」は、他にはない貴重な抗酸化物として、美容の分野で最も注目を浴びているアンチエイジングの物質です。



## H<sub>2</sub> 水素とスポーツ

激しい運動は成長ホルモンを分泌させますが、悪玉活性酸素も同時に発生します。スポーツにおける水分補給は、悪玉活性酸素をすばやく中和してくれる水素水が担います。



## H<sub>2</sub> 水素とダイエット

無理なダイエットは自律神経やホルモンのバランスが崩れやすくなります。「水素」は肥満細胞への働きかけや脳への血流を増やすためダイエット中の方にも最適です。



## 充電式携帯型水素水生成器

ジームス シルキー

優れた特徴 (実用新案申請中)

Silky

### ● 3 分間で高濃度水素水を生成！

携帯型の水素水生成器として、**3 分間**という短い時間の電気分解で驚きの**水素濃度 900ppb** を発生。

しかも LED により電気分解時の気泡が鮮やかに演出されます。

プッシュボタンを短く押せば、1 分モードで電気分解を行います。

ボトル内の水素水の水素濃度を、再度高めたい時にとっても便利です。





## ● 特殊セラミック搭載！ 抗菌で安心、おいしい水に

従来の携帯型製品では水道水の塩素臭がしてしまい、水が不味く感じるときも…

特殊セラミックカートリッジを搭載し、塩素臭をカット。さらに抗菌効果もあり、水素水本来のおいしい水となっております。



## ● USB 対応で簡単充電！

家庭用電源 AC100V はもちろん、USB 接続で充電ができます。パソコンや車内、携帯電話用バッテリーで充電が容易に行えます。



## ● 防水仕様なので お手入れが簡単！

本体は生活防水仕様なので、洗浄時に水に濡れても安心です。

どなたでも分解できて、お手入れは簡単で衛生的です。



## ● スケールが発生しにくい 電気分解システム

水道水やお好みのミネラルウォーターを手軽に水素水に出来ます。

通常、水に含まれるミネラル類は電気分解を行うと電極板にスケール化して付着し、能力低下の原因となります。Gyms Silky(ジームス シルキー)は独自の電気分解システムを採用し、スケールが発生しにくくなっています。



## ● 使いやすさにこだわった おしゃれなデザイン

ボトル

持ちやすい曲線的なデザイン。

透明なので水素発生時の泡がきれいに確認できます。



キャップ

水漏れしない完全密閉構造。

携帯に便利なプッシュロック付のワンタッチオープンを採用しました。


飲み口

様々なシーンで飲みやすさにこだわった形状になっています。

唇にフィットしこぼれにくく、スポーツやドライブの時にも最適です。



充電式携帯型水素水生成器 Gyms Silky(ジームス シルキー) HWP-33SL

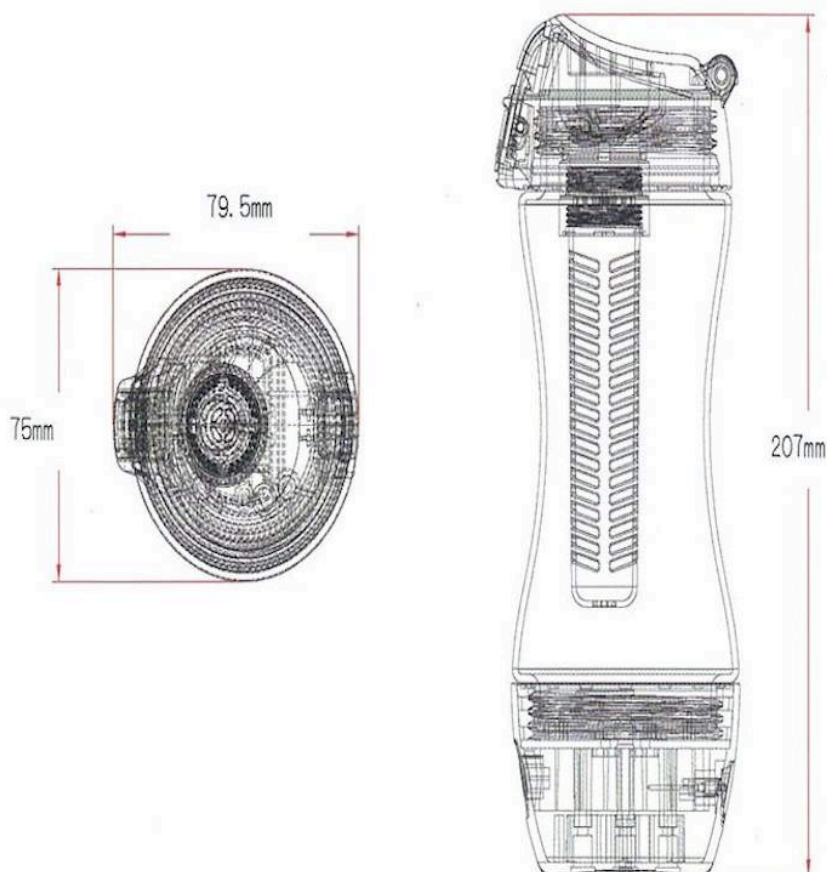
本体仕様	寸法	φ75mm×207mm	
	本体重量	295g	
	容量	330cc (カートリッジ装着時)	
材質	キャップ	ABS	
	ボトル	Tritan	
	ベース	ABS	
	電極板	チタンプラチナメッキ	
	パッキン	シリコン	
セラミックカートリッジ	寸法	φ25mm×100mm	
電源	電池	リチウムイオンバッテリー	
	電池容量	3.7V 1400mA/h	
	充電時間	約 180 分	
	USB 入力	DC5V 1.0A	
AC アダプター ※1		電源	AC100V-240V 50Hz/60Hz 0.15A
		出力	DC5V 1.0A

※1 PSE 規格品

水素濃度 ※2	3分モード	900ppb
	1分モード	450ppb
使用可能回数	3分モード	約 10 回
	1分モード	約 30 回

※2 水道水使用時。

セット内容	本体
	セラミックカートリッジ
	AC アダプター
	専用 USB コード(1m)
	取扱説明書



- 仕様・デザインは2014年10月現在のものです。
- 改良の為、予告なく変更する場合があります。